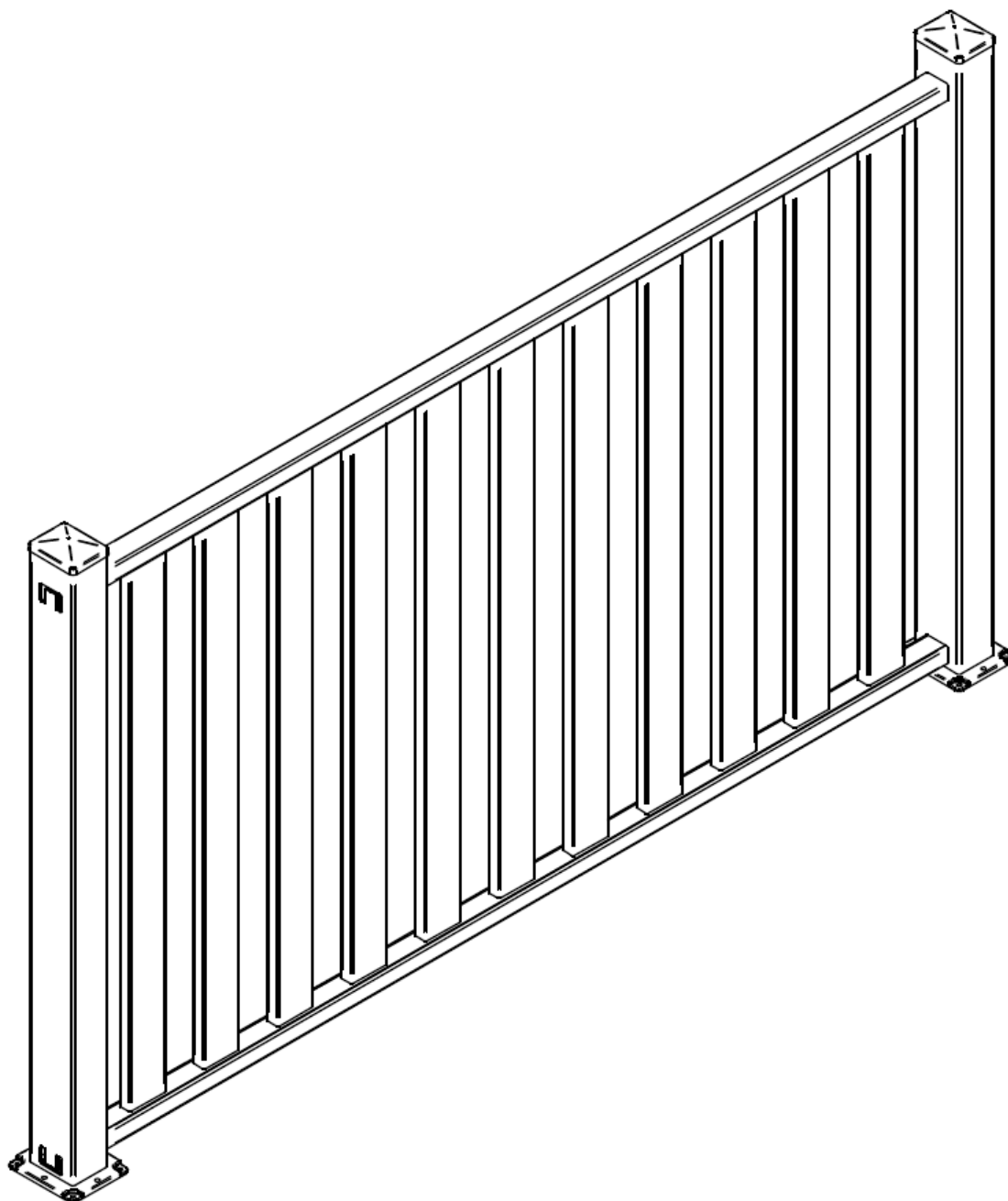


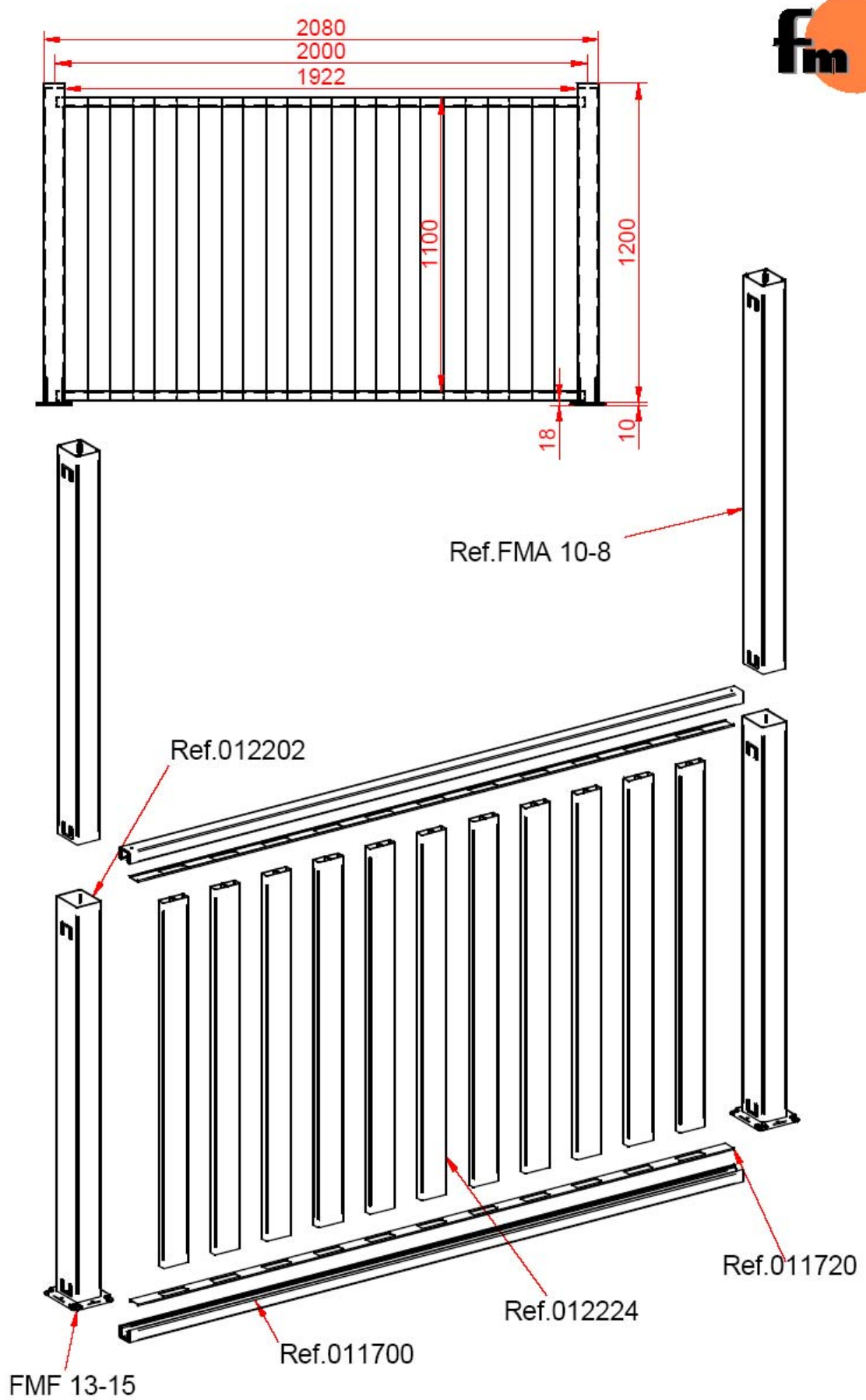


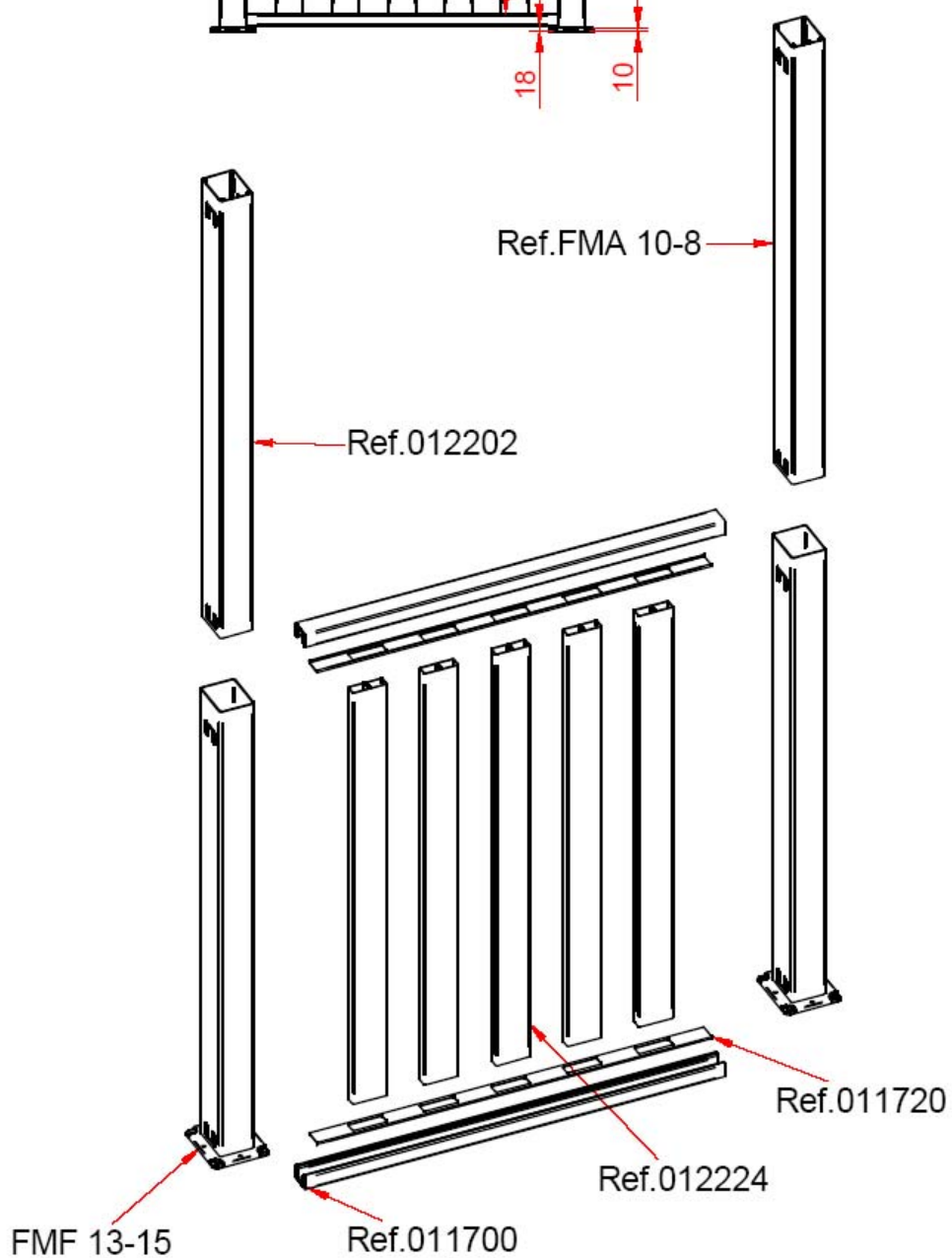
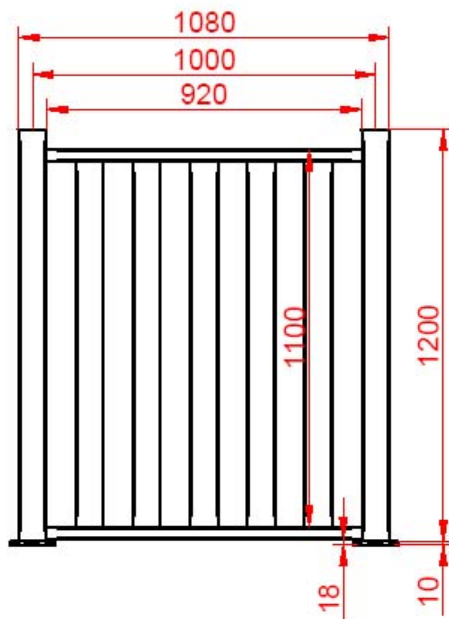
CLÔTURE POUR PISCINE MODÈLE FM (INSTRUCTIONS)

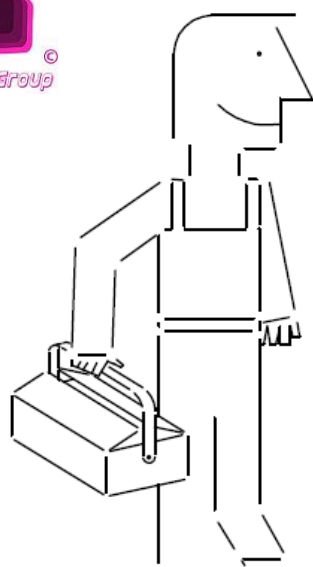


01

À LIRE ATTENTIVEMENT ET À CONSERVER POUR CONSULTATION ULTÉRIEURE







allen de 5mm



tournevis cruciforme

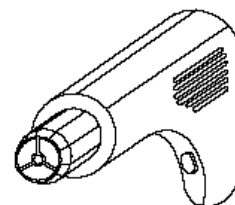


clé de 12/13

clé anglaise

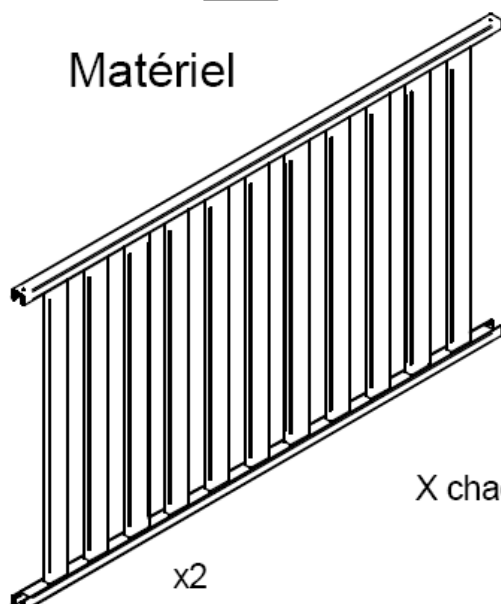


mèche de widia de 10mm



perceuse

Matériel



x2

X chaque caisse



x2



x16

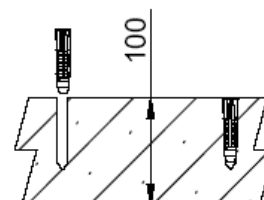
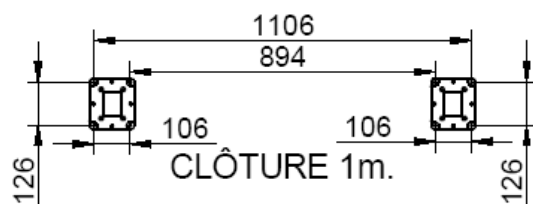
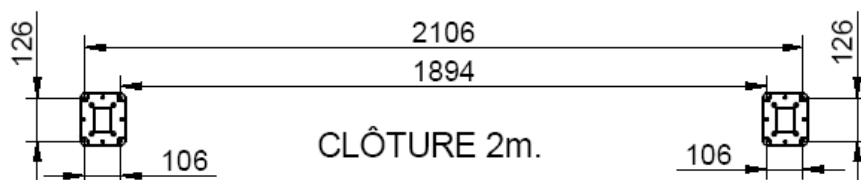


x16



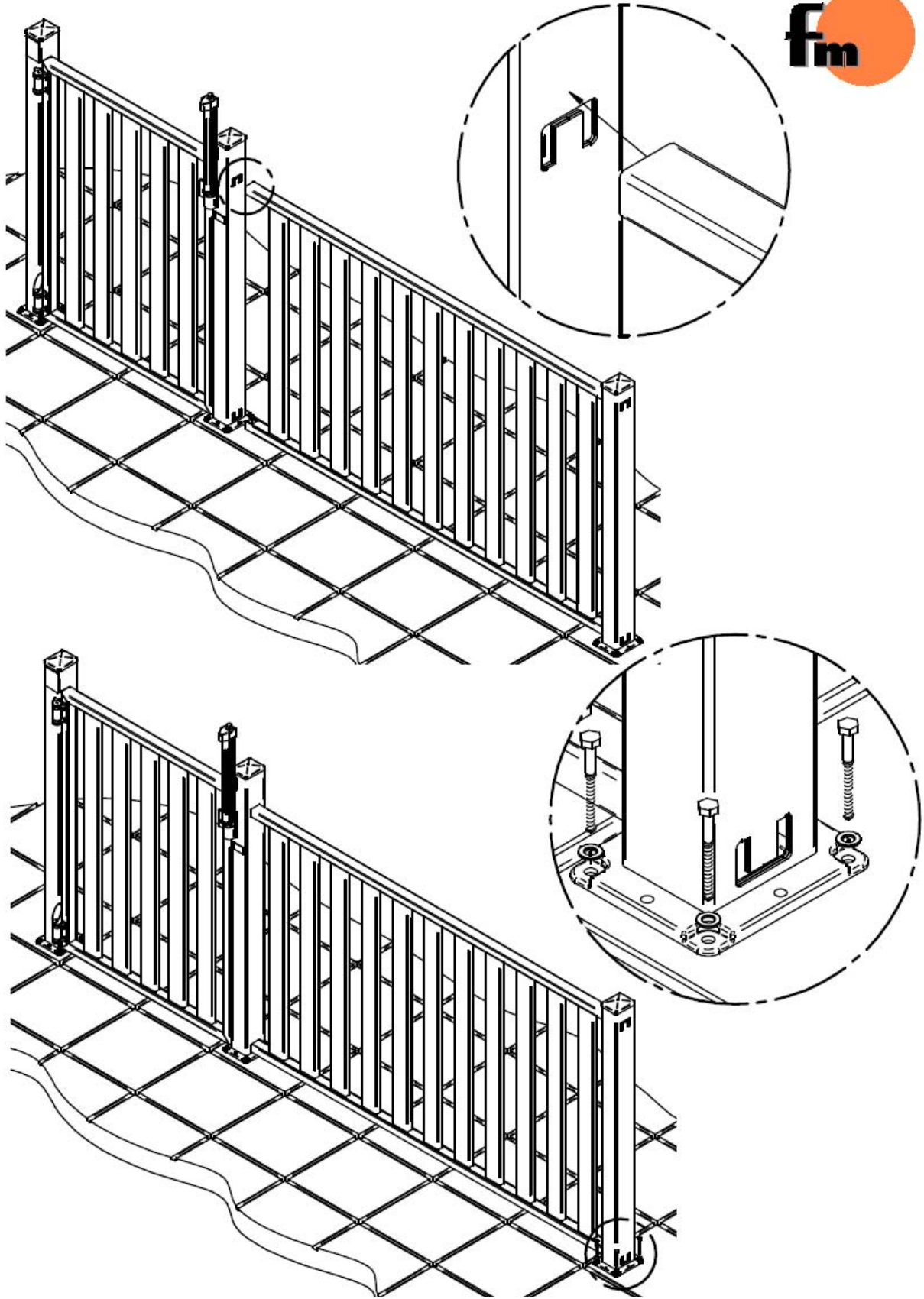
x16

Le sol sur lequel sera monté la clôture de la piscine devra disposer d'une épaisseur de revêtement d'au moins 100mm.



04

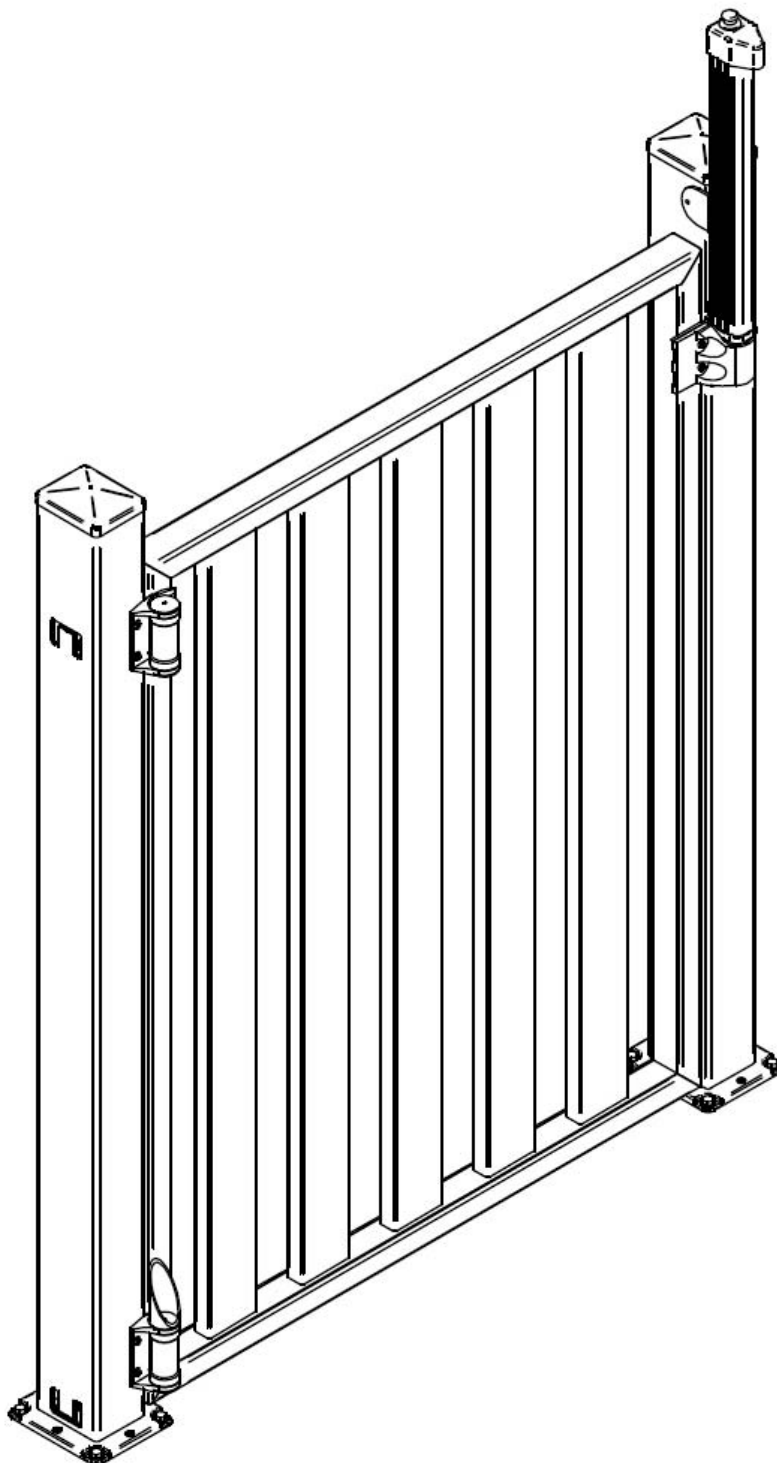
À LIRE ATTENTIVEMENT ET À CONSERVER POUR CONSULTATION ULTÉRIEURE



05

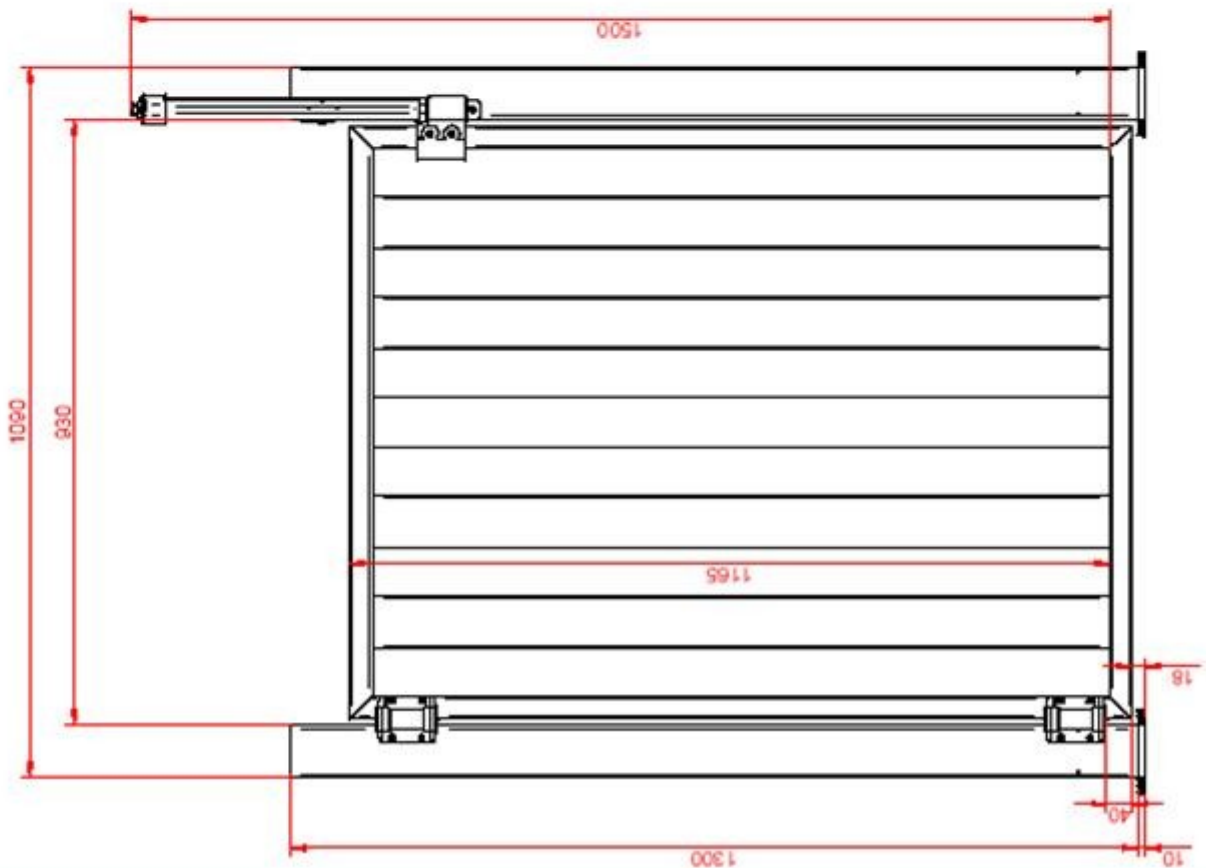
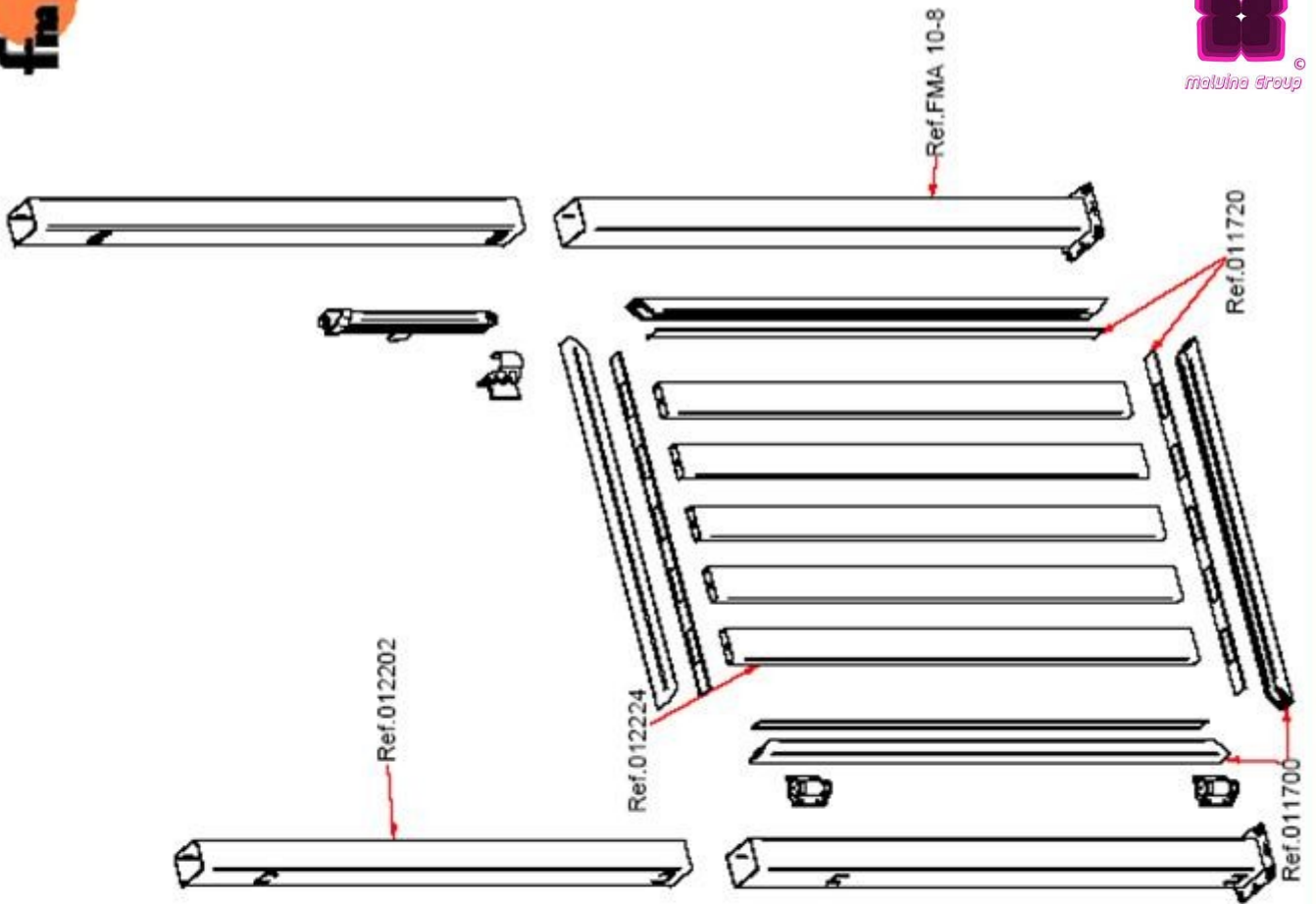
À LIRE ATTENTIVEMENT ET À CONSERVER POUR CONSULTATION ULTÉRIEURE

PORTE POUR CLÔTURE DE PISCINE MODÈLE FM (INSTRUCTIONS)

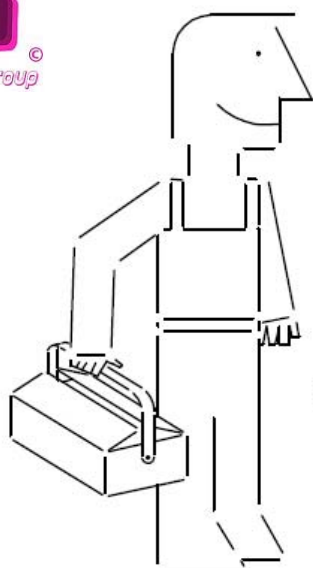


06

À LIRE ATTENTIVEMENT ET À CONSERVER POUR CONSULTATION ULTÉRIEURE



07



allen de 5mm



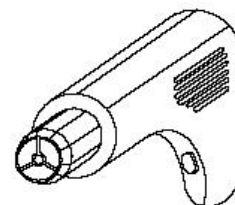
clé de 12/13



clé anglaise



tournevis cruciforme

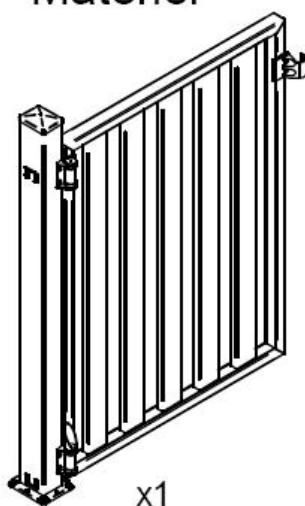


perceuse



mèche de widia de 10mm

Matériel



x1



x1



x1



x8

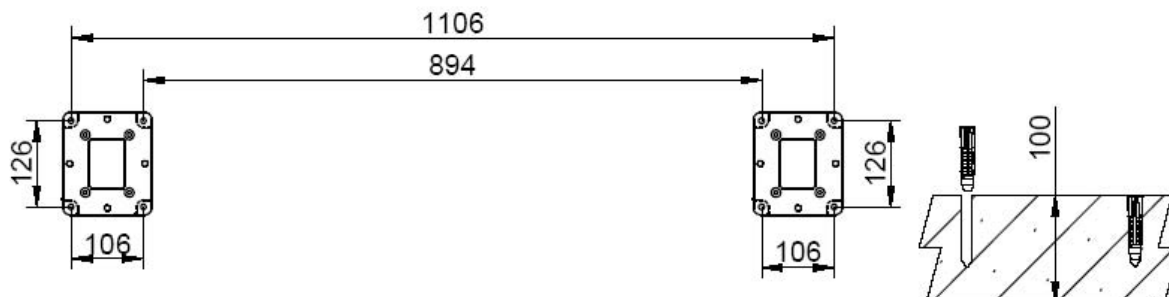


x8



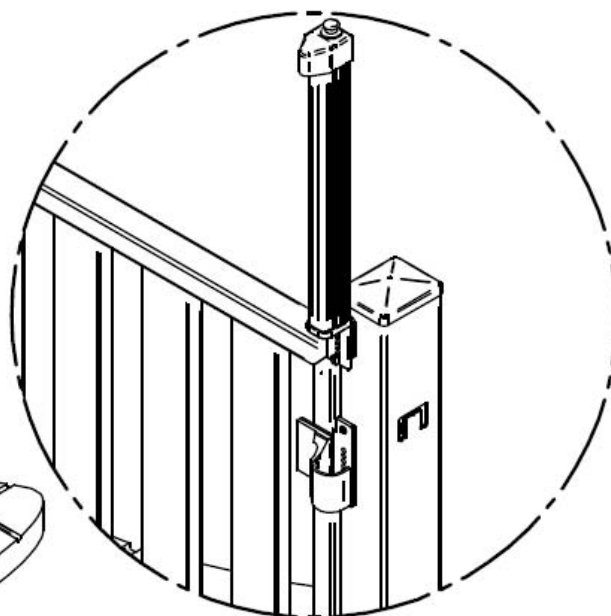
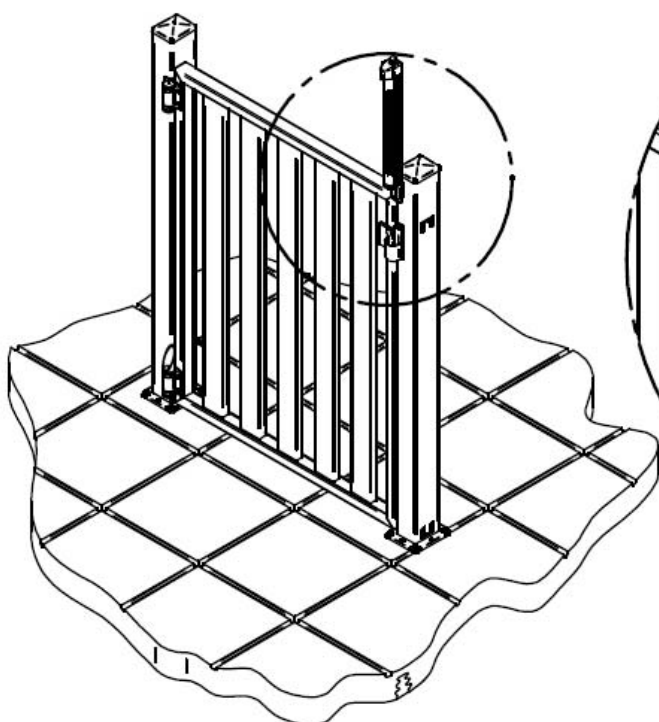
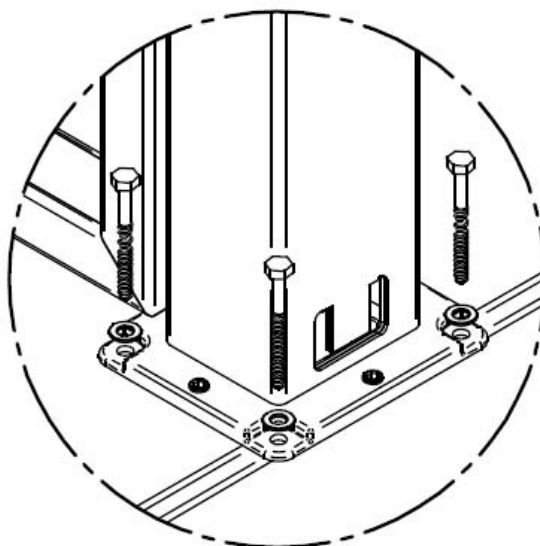
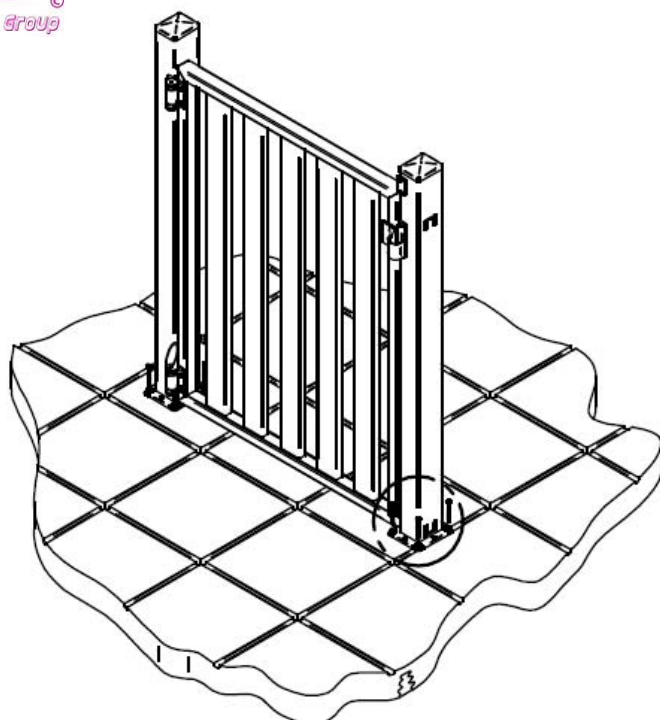
x8

Le sol sur lequel sera monté la clôture de la piscine devra disposer d'une épaisseur de revêtement d'au moins 100mm.



08

À LIRE ATTENTIVEMENT ET À CONSERVER POUR CONSULTATION ULTÉRIEURE



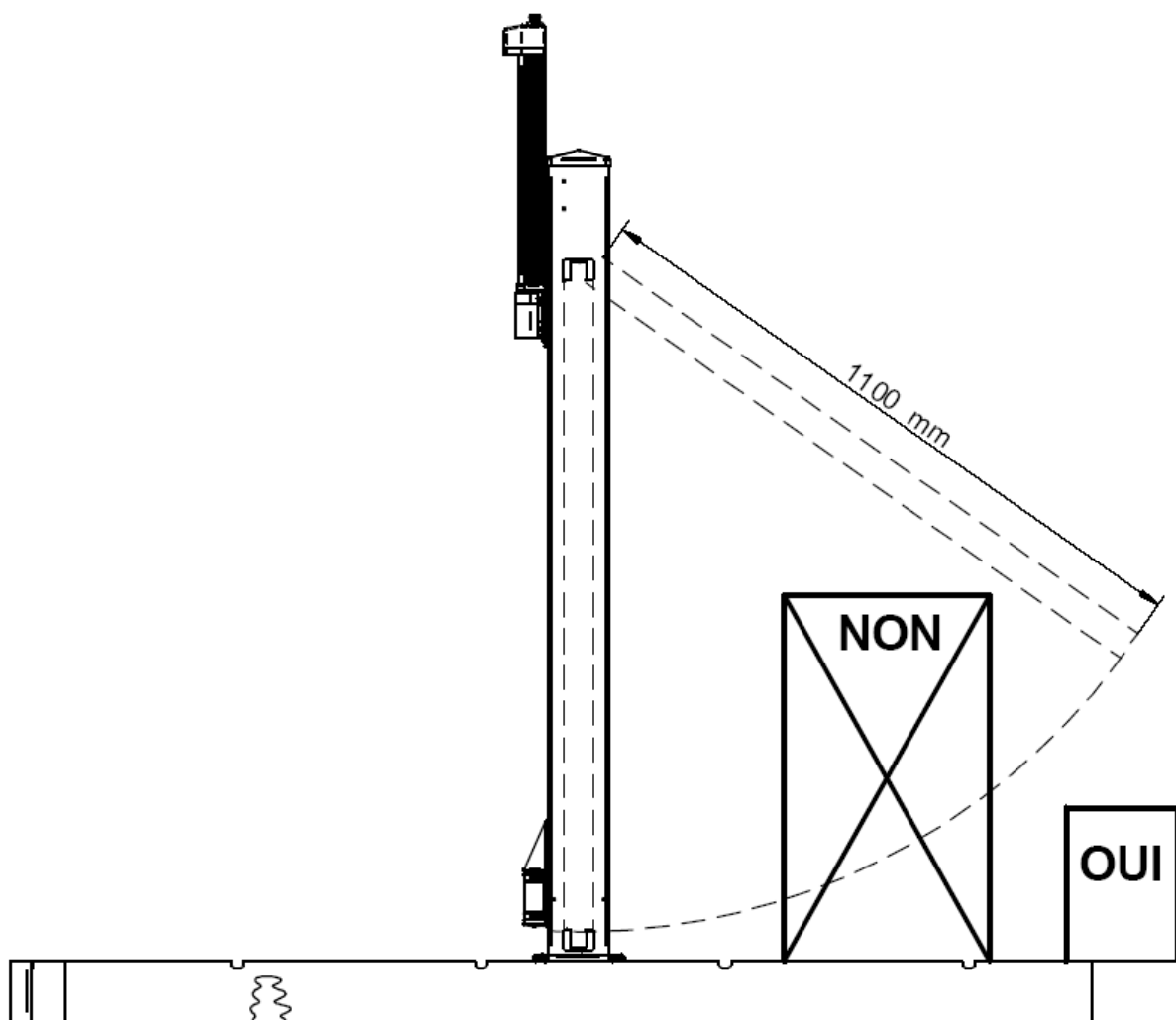
09

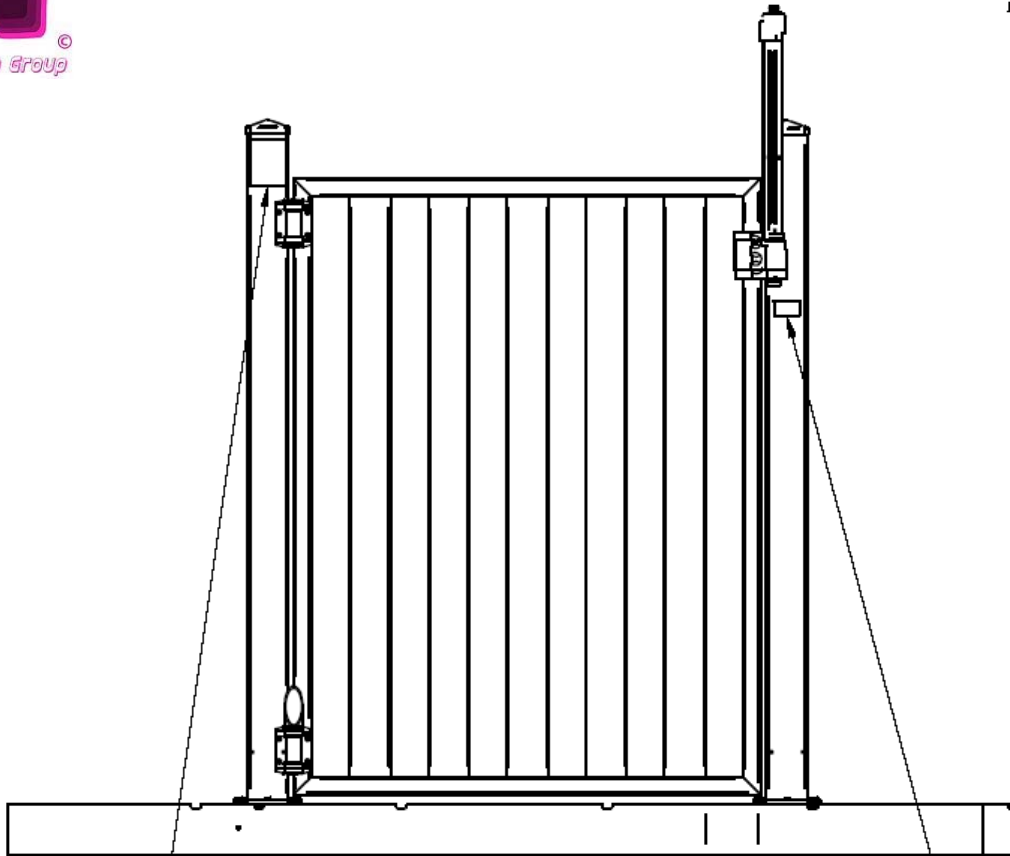
À LIRE ATTENTIVEMENT ET À CONSERVER POUR CONSULTATION ULTÉRIEURE

LA CLÔTURE DE LA PISCINE NE PEUT PAS ÊTRE NETTOYÉE AVEC DES PRODUITS CORROSIFS.

LA CLÔTURE DE LA PISCINE DOIT ÊTRE À UNE DISTANCE MINIMUM DE 1M. DE LA PISCINE.

LA CLÔTURE DE LA PISCINE DOIT ÊTRE ÉLAINÉE DE TOUT POTEAU, ARBRE, ETC.. POUR ÊTRE EFFICACE (comme le montrer).





**ACCÈS
VERROUILLÉ
= SÉCURITÉ**

**VÉRIFIEZ LE
VERROUILLAGE
ET RESTEZ
VIGILANTS**

CONFORME xxxxxxxxxxxxxx
MODÈLE xxxxxxxxxxxxxx
N° de FABRI. xxxx ANNÉE xxxxxx