

JARDIN ET HABITAT

Séparations - Barrières - Pergolas

Cloisonnements - Clôtures

Mobilier extérieur de jardin - Jardinières - Accessoires piscines



PVC



TARIF P.V.P. - 2005

www.securitedespiscines.fr



CONDITIONS GÉNÉRALES DE VENTE

CONDITIONS TARIFAIRES :

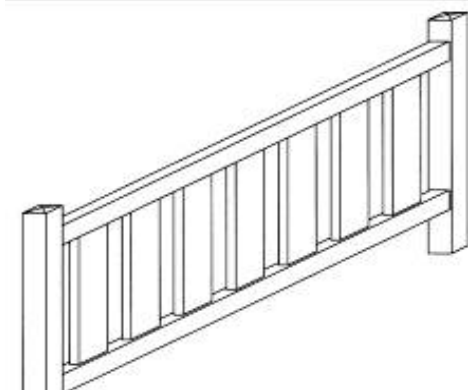
- **TARIF VENTE CONSOMMATEUR VALABLE POUR L'ANNÉE 2005. POUR LES PROFESSIONNELS, NOUS CONSULTER PAR MAIL >>> malvina@malvina.fr ou 05 61 79 46**
- TVA 19,6 % NON INCLUSE
- PRIX FRANCO France
- COMMANDES VALABLES APRÈS CONFIRMATION PAR FAX OU E-MAIL
- AUCUNE DÉROGATIONS ACCEPTÉES

MODE DE PAYEMENT :

- 50% D'ACOMPTE A LA COMMANDE PAR CHÉQUE OU VIREMENT BANCAIRE, LE SOLDE AVANT LA LIVRAISON (Professionnels, revendeurs nous consulter)
- AUCUNE AUTRE NOUVELLE COMMANDE NE SERA ACCEPTÉE SI FACTURES IMPAYÉES EN COURS.
- TECNOLOGÍAS APLICADAS EFEEME, S.L. SE RÉSERVE LE DROIT DE MODIFIER LES CONDITIONS GÉNÉRALES DE VENTE AINSI QUE LE CHANGEMENT DE SES CAT/

GARANTIE :

- NOUS GARANTISONS LA QUALITÉ DE NOS PRODUITS SELON LES SPÉCIFICATIONS MENTIONÉES DANS NOS CATALOGUES
- NOS PRODUITS SONT GARANTIS 10 ANS SI DÉTÉRIORATION ENVIRONNEMENTALE.
- NOTRE RESPONSABILITÉ EST LIMITÉ AU REMPLACEMENT DES PRODUITS DÉFECTUEUX. LE TRANSPORT ET L'INSTALLATION RESTANT A58A LA CHARGE DU CLIEN
- LES PRODUITS DOIVENT ÊTRE RETOURNÉES DANS NOTRE MAGASIN.
- LES ACCESSOIRES COMME : LES VIS, CHARNIÈRES, POIGNETS, ETC. ONT UN ANNÉE DU B58GARANTIE.
- LE VANDALISME, LES CATASTROPHES NATURELLES AINSI QUE LE MAUVAIS USAGE DE NOS PRODUITS SONT EXCLUS DE LA GARANTIE.



Description

Dimensions

Article

Prix/Unité

VALL-MOLL

Barrière pour jardin du 2 m. Sans poteaux	H 98 x Large 195cm	50101	278,00 €
Barrière pour jardin d' 1 m. Sans poteaux	H 98 x L 95 cm	50102	144,00 €

Traversins horizontals du 10 x 8 cm
 Traversins verticals du 14 x 4 cm
 4 clips pour subjection sont inclus dans le kit

VALL-SEC

Barrière pour jardin de 2 m. Sans poteaux	H 98 x L 195 cm	50103	238,00 €
Barrière pour jardin de 1 m. Sans poteaux	H 98 x L 95 cm	50104	140,00 €

Traverses horizontales dimensions >> 10 x 8 cm.
 Traverses verticales dimensions >> 10 x 5 cm.
 4 clips pour fixation sont inclus dans le kit

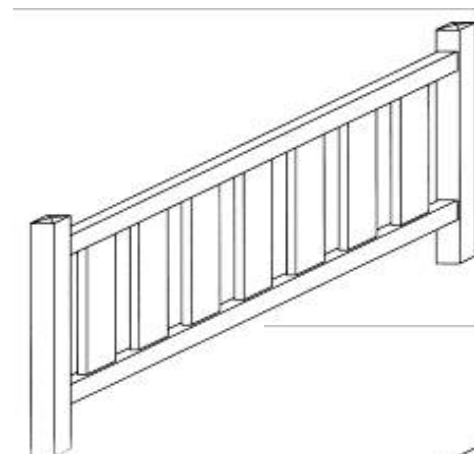
POTEAUX de 13 x 13 pour enterrer 40 cm.

Finale	150 cm (110+40)	50111	56,00 €
Intermédiaire		50112	56,00 €
Angle		50113	56,00 €

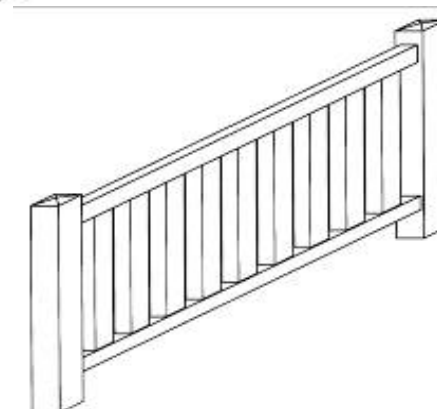
POTEAUX du 13 x 13 de surface

Finale	110 cm	50114	110,00 €
Intermédiaire		50115	110,00 €
Angle		50116	110,00 €

Base avec renforcement intérieur en aluminium.



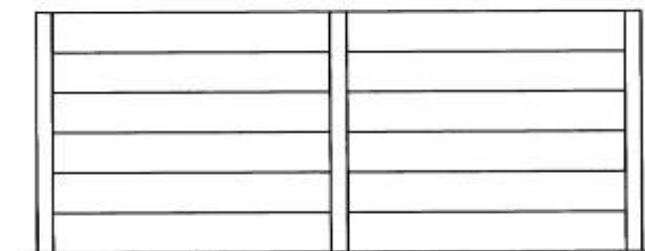
VALL-MOLL



VALL-SEC



Description	Hauteur en cm	Article	Prix/Unité
VALL-PALAU - Sans ventilation			
Séparateur modèle : T4 >> 2 mètres	56	5030002	184,00 €
Séparateur modèle : T4 >> 1 mètre		5030001	116,00 €
Séparateur modèle : T5 >> 2 mètres	70	5030012	236,00 €
Séparateur modèle : T5 >> 1 mètre		5030011	148,00 €
Séparateur modèle : T6 >> 2 mètres	84	5030022	272,00 €
Séparateur modèle : T6 >> 1 mètre		5030021	170,00 €
Séparateur modèle : T7 >> 2 mètres	98	5030032	308,00 €
Séparateur modèle : T7 >> 1 mètre		5030031	192,00 €



Le séparateur standard est toujours composé de : 2 poteaux (avec 2 bases). T indique le numero du profil. Les poteaux et les bases sont toujours en aluminium laqué.

En option il y la possibilité de commander des poteaux individuels. Les pièces restantes de l'installation peuvent être réutilisées.

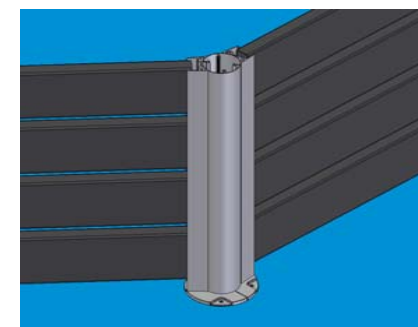
POTEAUX

Pour le modèle T4	56	503134	28,00 €
Pour le modèle T5	70	503135	34,00 €
Pour le modèle T6	84	503136	38,00 €
Pour le modèle T7	98	503137	42,00 €

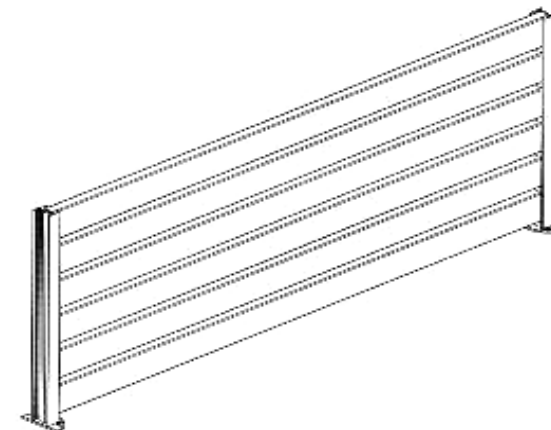
POTEAUX CYLINDRIQUES POUR ANGLE OU BARRIÈRE FINALE.

Pour angle avec T4	56	50350	80,00 €
Pour angle avec T5	70	50351	82,00 €
Pour angle avec T6	84	50352	98,00 €
Pour angle avec T7	98	50353	116,00 €

Il comprend: 1 profil cylindrique, coUverture, vis, laveuses et accessoires de fixation.



Description	Hauteur en cm	Article	Prix/Unité
VALL-PALAU -avec Ventilation			
Séparateur modèle : TV3 >> 2 mètres	51	5031002	136,00 €
Séparateur modèle : TV3 >> 1 mètre		5031001	92,00 €
Séparateur modèle : TV4 >> 2 mètres	68	5031012	188,00 €
Séparateur modèle : TV4 >> 1 mètre		5031011	124,00 €
Séparateur modèle : TV5 >> 2 mètres	85	5031022	216,00 €
Séparateur modèle : TV5 >> 1 mètre		5031021	142,00 €
Séparateur modèle : TV6 >> 2 mètres	102	5031032	268,00 €
Séparateur modèle : TV6 >> 1 metre		5031031	172,00 €
Séparateur modèle : TV7 >> 2 mètres	119	5031042	300,00 €
Séparateur modèle : TV7 >> 1 mètre		5031041	190,00 €



Le séparateur standard est toujours composé de 2 poteaux (avec 2 bases); le numero du profil est indiqué par T, les pièces qui séparent toujours 30mm les traverses de P.V.C.

En option il y la possibilité de commander des poteaux individuels. Les pièces restantes de l'instalation peuvent être réutilisées.

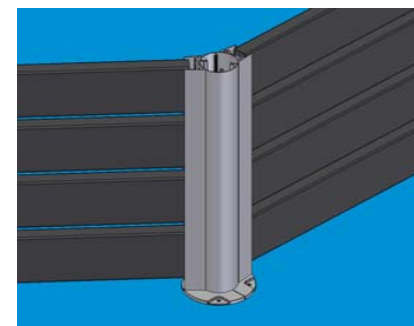
POTEAUX

Pour modèle TV3	51	503033	28,00 €
Pour modèle TV4	68	503034	34,00 €
Pour modèle TV5	85	503032	38,00 €
Pour modèle TV6	102	503030	42,00 €
Pour modèle TV7	119	503031	44,00 €

POTEAUX CYLINDRIQUES POUR ANGLE OU BARRIÈRE FINALE.

Pour angle avec TV3	51	50354	60,00 €
Pour angle avec TV4	68	50355	80,00 €
Pour angle avec TV5	85	50356	100,00 €
Pour angle avec TV6	102	50357	120,00 €
Pour angle avec TV7	119	50358	140,00 €

Chaque poteau est composé de : 1 profil cylindrique, couverture, vis, laveuses et accessoires pour fixation.





Description

Dimensions

Article

Precio/Ud

VALL-GREEN hauteur 60 cm. Sans poteau

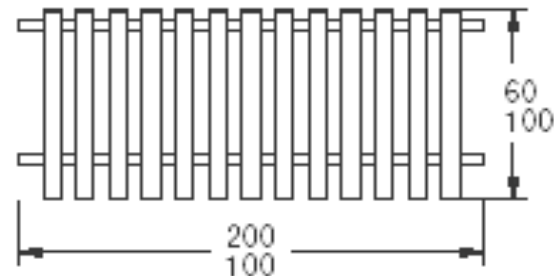
Panneau de 2 mètres	H 53 x Larg.198 cm	50201	144,00 €
Panneau de 1 mètre	H 53 x Larg.98 cm	50202	78,00 €

Traverses horizontales de 5 x 3,5 cm. Traverses verticales de 8 x 2,5 cm.

VALL-GREEN hauteur 100 cm. Sans poteau

Panneau de 2 mètres	H 93 x L 198 cm	50203	172,00 €
Panneau de 1 mètre	H 93 x L 98 cm	50204	94,00 €

Traverses horizontales de 5 x 3,5 cm. Traverses verticales de 8 x 2,5 cm.



Poteaux de 10 x 8 cm.

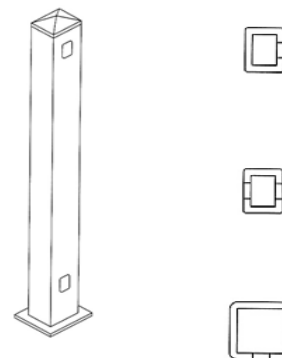
Final Droite	60 cm	50218	84,00 €
Intermédiaire		50215	84,00 €
Angle		50216	84,00 €
Final Gauche		50214	84,00 €

Subjection d'aluminium laqué

Poteaux du 10 x 8 cm.

Final Droite	100 cm	50211	110,00 €
Intermédiaire		50212	110,00 €
Angle		50213	110,00 €
Final Gauche		50217	110,00 €

Subjection d'aluminium laqué





Description

Dimensions

Article

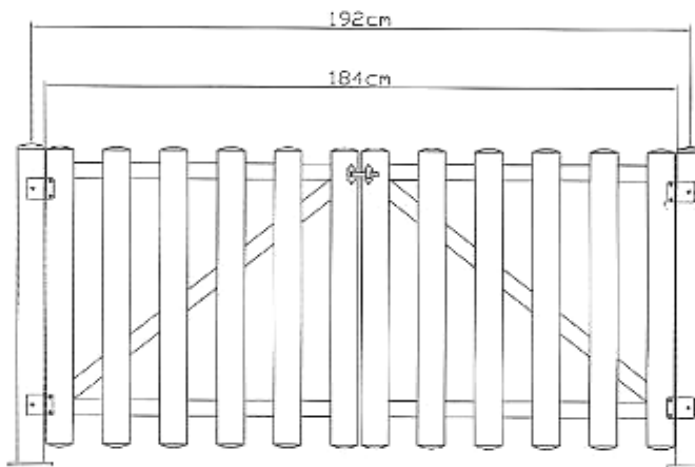
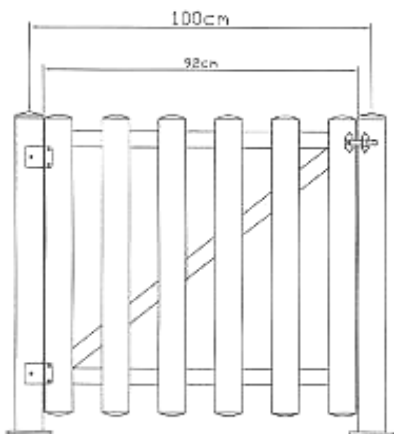
Prix/Unité

Porte simple abattable. Avec poteaux .

Porte VALL-GREEN H 100 cm	Large 110 cm	50231	390,00 €
---------------------------	--------------	-------	----------

Porte double rabattable. Avec poteaux.

Porte VALL-GREEN H 100 cm	Large 200 cm	50241	770,00 €
---------------------------	--------------	-------	----------



Description

Dimensions

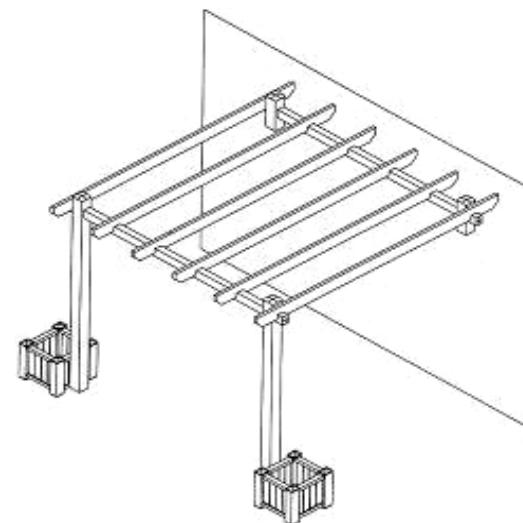
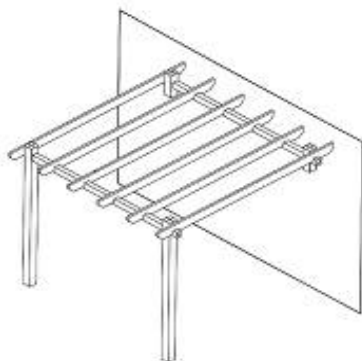
Article

Prix/Unité

PERGOLA pour fixation sur mur

Avec base d'aluminium	3 x 3 x 2'4 m	50602	946,00 €
Avec 2 bacs à fleurs à la base	3 x 3 x 2'4 m	50603	1 418,00 €

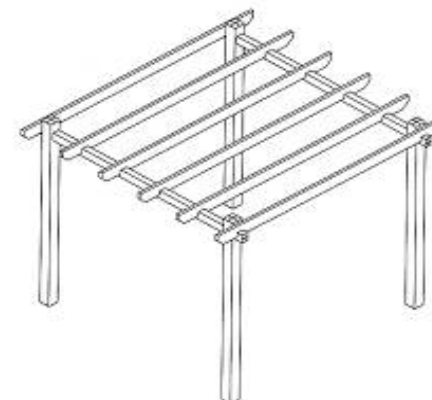
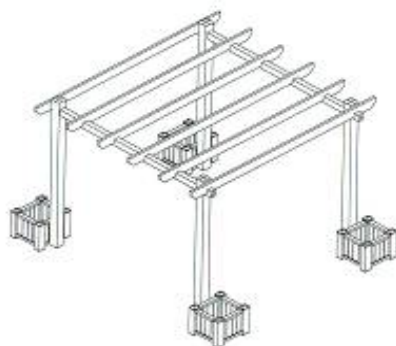
Éléments de fixation inclus



PERGOLA double

Base en aluminium	3 x 3 x 2,40 m	50605	1 132,00 €
Avec 2 bacs à fleurs à la base	3 x 3 x 2,40 m	50606	1 752,00 €

Éléments de fixation inclus.





Description

Dimensions

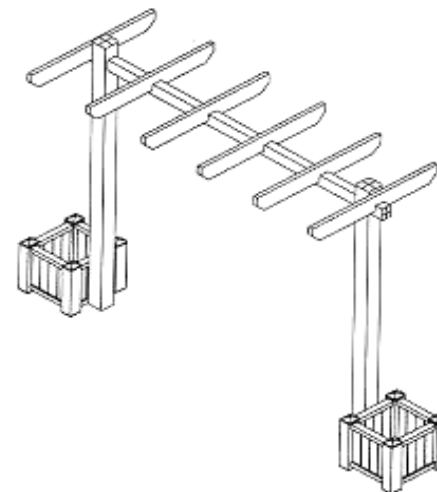
Article

Prix/Unité

PERGOLA simple

Base en aluminium	3 x 0,65 x 2,4 m	50608	448,00 €
Avec 2 jardinières au poteaux	3 x 0,65 x 2,4 m	50609	898,00 €
Avec base d'aluminium	1,5 x 0,65 x 2,4 m	50610	394,00 €
Avec 2 jardinières au poteaux	1,5 x 0,65 x 2,4 m	50611	846,00 €

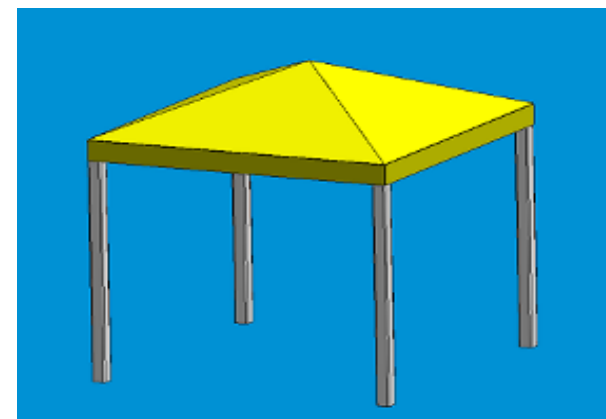
Eléments de fixation inclus



CHAPITEAU (vendu sans murs)

L/3 m x l/3 m x H/2,80 m - Coloris tissu au choix	Jaune	50651A	1 300,00 €
	Gris	50651G	
	Beige	50651B	
	Orange	50651N	
	Rouge foncé	50651BR	
	Bleu	50651AZ	
	Vert	50651V	

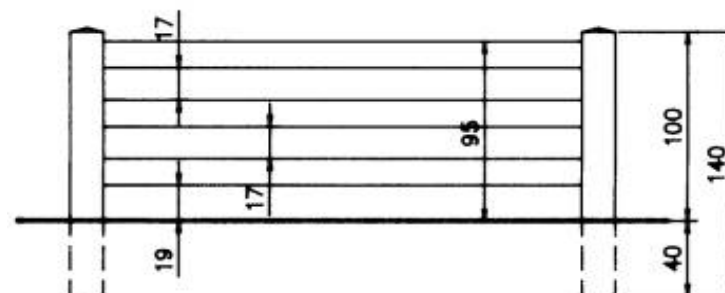
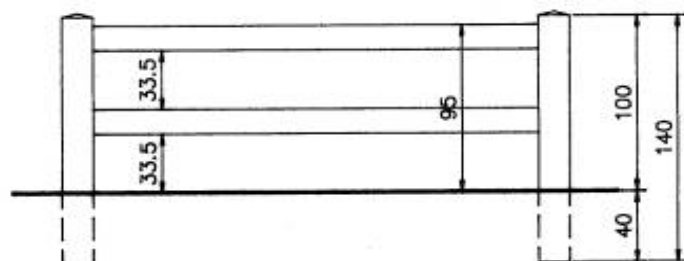
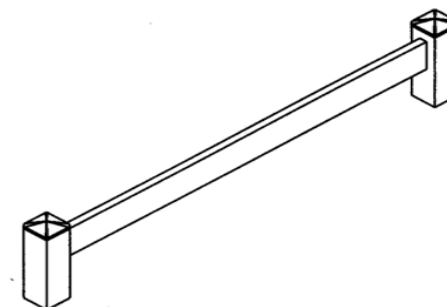
Eléments de fixation inclus



Description	Dimensions	Article	Prix m/l
POST-RAIL poteaux 10 x 80, 1 traversen 10 x 80			
À enterrer 20 cm.	H 35 + 20 cm	50003	32,00 €
Avec base d' aluminium	H 35 cm	50004	48,00 €
Avec fixation	H 35 cm	50005	40,00 €

traverses dimensions standard >> 2 m.

(Unité de vente minimum 2 m)



POUR D'AUTRES OPTIONS, MERCI DE NOUS CONSULTER



Description

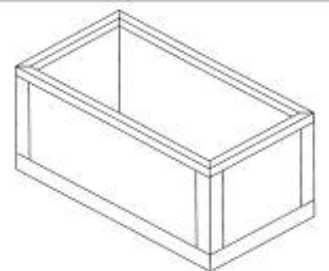
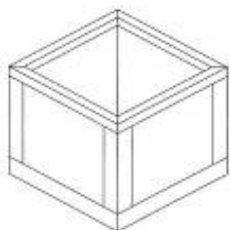
Dimensions

Article

Prix

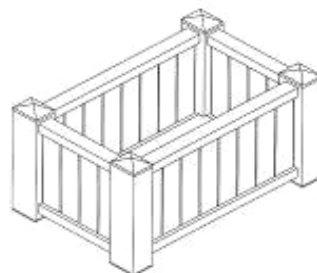
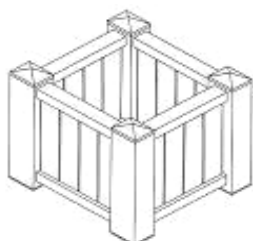
JARDINIÈRES CLASSIQUES

Modèle carré	40 x 40 cm	50702	198,00 €
Modèle rectangulaire	80 x 40 cm	50701	254,00 €

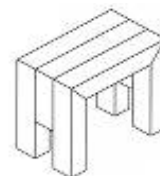
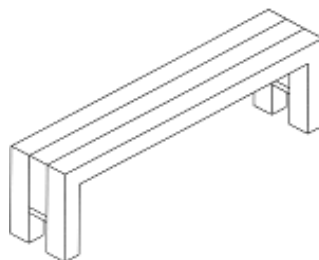
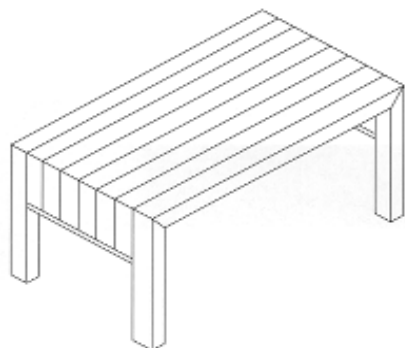


JARDINIÈRES DESIGN

Modèle carré	50 x 50 cm	50708	184,00 €
Modèle rectangulaire	80 x 50 cm	50709	234,00 €

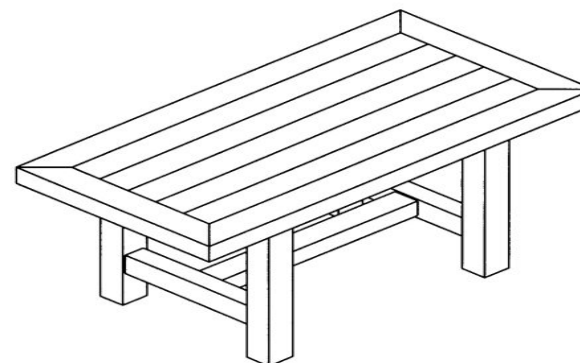
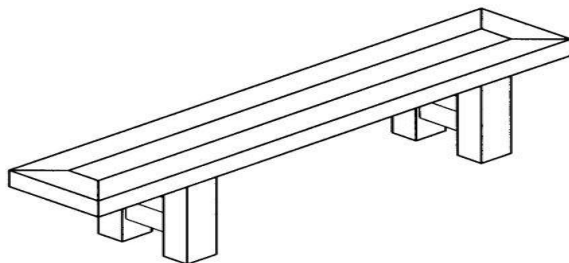


Description	Dimensions	Article	Prix
FOURNITURES DE JARDIN - SÉRIE DESIGN			
Table rectangulaire	160 x 80 x 78 cm	50705	496,00 €
Banc grand modèle	135 x 30 x 46 cm	50706	190,00 €
Banc petit modèle	50 x 30 x 46 cm	50707	140,00 €



FOURNITURES DE JARDIN - SÉRIE CLASSIQUE

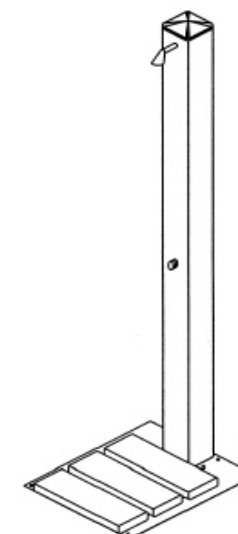
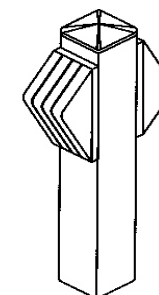
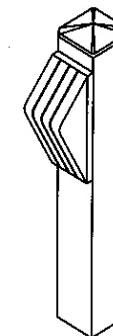
Table	160 x 80 x 78 cm	50703	578,00 €
Banc	160 x 30 x 46 cm	50704	450,00 €



Description	Dimensions	Article	Prix/unité
LUMINAIRE Simple en Kit			
1 Lumière :	H = 40 cm	50721	188,00 €
Caractéristiques de la lumière :	H = 80 cm	50722	200,00 €
Clase II IP54 - Spirale E-27	H = 120 cm	50723	212,00 €
Polypropylène et diffuseur de cristal :	H = 180 cm	50724	222,00 €

LUMINAIRE Kit double			
2 Lumières	H = 40 cm	50725	288,00 €
Caractéristiques de la lumière:	H = 80 cm	50726	300,00 €
Classe II IP54 - Spirale E-27	H = 120 cm	50727	306,00 €
Polypropylène	H = 180 cm	50728	322,00 €

DOUCHE			
Base en aluminium	13 x 13 x 220 cm	50761	310,00 €
Base en bois	60 x 60	507010	84,00 €



Description

Dimensions

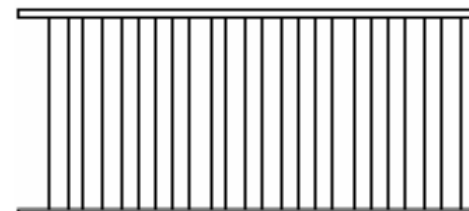
Article

Prix/unité

BARRIÈRE POUR PISCINE Hauteur 120 cm

Barrière sans poteaux 2 mètres	An 192 cm	50501	150,00 €
Barrière sans poteaux 1 mètre	An 92 cm	50502	94,00 €

Traverses horizontales dimensions 5 x 3,5 cm. Traverses verticales dimensions 8 x 2,5 cm.



POTEAUX

Final 10 x 8 cm	H 120 cm	50511	116,00 €
Intermédiaire du 10 x 8 cm		50512	116,00 €
Angle 13 x 13 cm		50513	116,00 €
Ensemble de poteaux pour porte	H 130 cm	50515	348,00 €

Base en aluminium laqué avec bouchons



PORTE

Kit pour porte avec poteaux et fermeture.	H 130/150 cm	50532	630,00 €
Kit pour porte sans poteaux et avec fermeture.	H 130/150 cm	50533	282,00 €

Base en aluminium laqué avec bouchons



HOMOLOGUÉE NORMES AFNOR NF P90-306 : 2004 N° E120238/COPE/1

Description	Dimensions	Article	Prix
CUVERTEC 333			
Ensemble du toit (guide + profil cuvertec)	1 m2	50901	40,40 €/m2

Profil Cuvertec 333	Longitude 3 m	16020227	10,80 €/ml
Guide metallique galvanisé		15020108	4,00 €/ml
Profil début		16020235	3,00 €/ml
Profil union		16020229	3,50 €/ml
Profil angle exterieur		16020230	3,50 €/ml
Profil angle interieur		16020231	3,50 €/ml
Profil fin		16020228	3,00 €/ml

(Nous recommandons de prévoir un guide metallique tous les 80 cm)



Description	Dimensions	Article	Prix m2
SÉPARATEUR DE LOGEMENTS			
Dimensions et formes à définir.. Montant en m2.	-	50401	112,00 €

Nous disposons de tout type de profils. Panneaux de 3,5cm de volume avec différents profils de 12, 20 et 50 cm profils en forme de U, carrés, etc.. Jusqu'à des panneaux de 5cm de large pour un volume de 25 cm.

POUR D4AUTRES OPTIONS, NOUS CONSULTER

